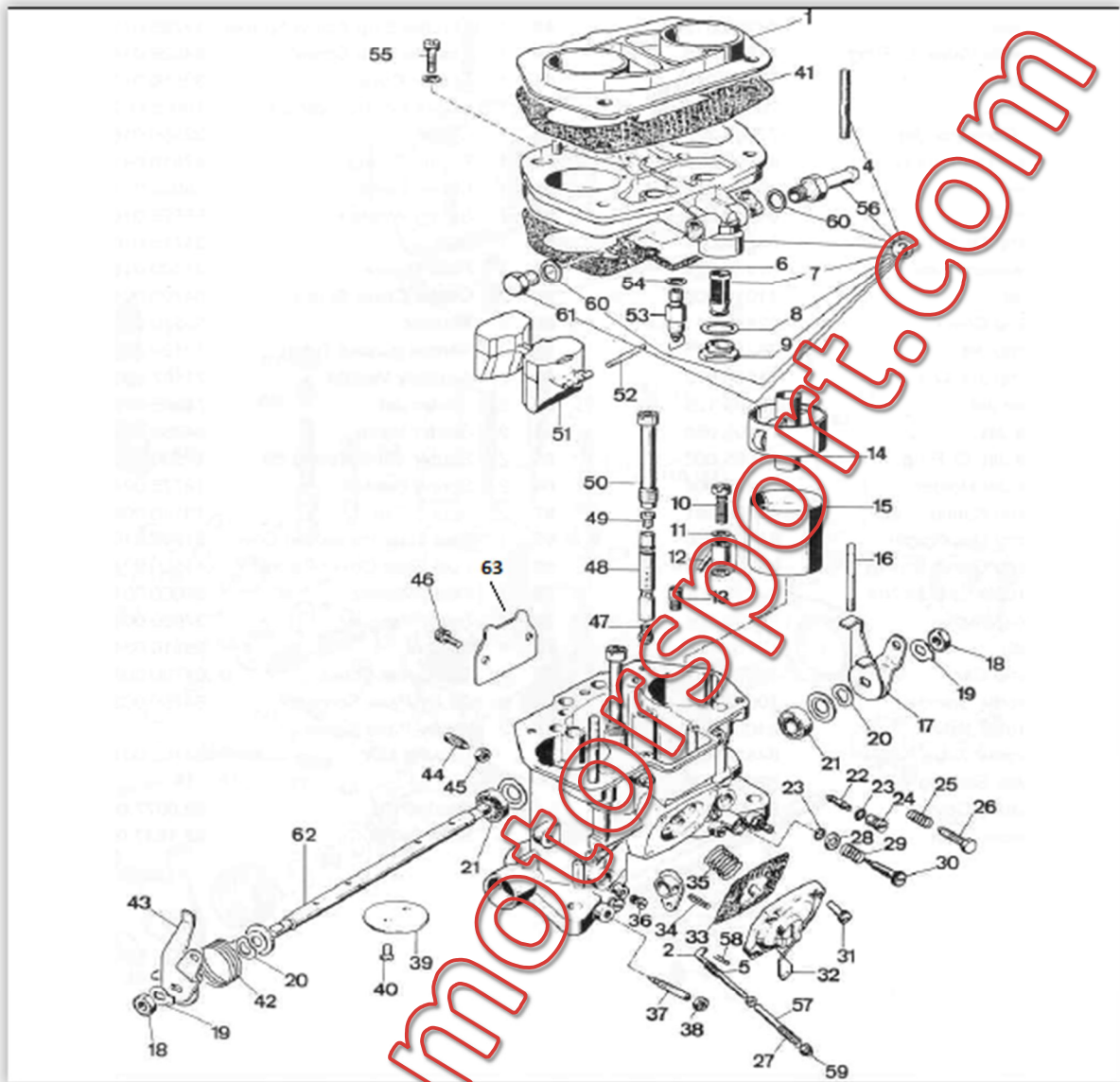


40 IDF 70 S



Standardbestückung:

| | | | |
|-------------------|---------|----------------------|---------|
| Lufttrichter | 28(15) | Pumpendüse | 45(12) |
| Vorzerstäuber | 4,5(14) | Saugventil | 40(13) |
| Mischrohr | F11(48) | Schwimmernadelventil | 175(53) |
| Hauptdüse | 115(47) | | |
| Luftkorrekturdüse | 200(49) | | |
| Leerlaufdüse | 50(22) | | |

40 IDF 70 S

| Lfd. No.: | Menge | Art.-Nummer | Bezeichnung |
|-----------------|-------|----------------|---|
| 0 | 1 | 2192.1514.0501 | Di-Satz 40/44 IDF 70/ 71 SNV 175 |
| 1 | 1 | 2152848.003.00 | Stopfen DCOE für Sieb |
| 2-5-27-57-58-59 | 1 | V 4056.IDF | BP-Federsatz 40 IDF 70 |
| 3 | 1 | 2131716.794.00 | Deckel 44 IDF 71 |
| 4 | 2 | 2164955.108.00 | Stehbolzen |
| 5 | 1 | | Siehe No.2 |
| 6 | 1 | 2141705.085.00 | Deckeldichtung |
| 7 | 1 | 2137022.002.00 | Filter DCOE/IDF |
| 8 | 1 | 2141530.024.00 | Dichtung Vulkanfiber 16x20x1 |
| 9 | 1 | 2161002.010.00 | Stopfen DCOE/IDF für Sieb |
| 10 | 2 | 2164290.016.00 | Pumpenventil IDF |
| 11 | 2 | 2141540.014.00 | Dichtung BP-Düse IDF/IDA 3bbl |
| 12 | 2 | 2176210.050.00 | Pumpendüse #50 |
| 13 | 1 | 2179701.xxx.00 | Pumpensaugventil DCOE/IDF/DCO/IDA (xxx= Größe angeben) #55=Serie |
| 14 | 2 | 2169002.450.00 | Vorzerstäuber 40 IDF 70 |
| 15 | 2 | 2171506.xxx.00 | Lufttrichter 40 IDF 70 (xxx= Größe angeben) #28=Serie |
| 16 | 2 | 2164955.114.00 | Nml. |
| 17 | 1 | 2145034.110.00 | Hebel |
| 18 | 2 | 2134710.603.00 | Mutter DK-Welle M7 DCOE/IDF |
| 19 | 2 | 2155520.004.00 | Sicherungsblech Muttern Drosselklappenwelle |
| 20 | 2 | 2155530.005.00 | Wellscheibe DK-Welle |
| 21 | 2 | 2132650.001.00 | Kugellager DCOE/IDF |
| 22 | 2 | 2174405.xxx.00 | Leerlaufdüse (xxx= Größe angeben) #50=Serie |
| 23 | 4 | 2141565.002.00 | O-Ring Co-Schraube/Düsenhalter 5x2 |
| 24 | 2 | 2152570.006.00 | Düsenhalter LLD |
| 25 | 1 | 2147600.007.00 | Feder Anschlagschraube |
| 26 | 2 | 2164625.015.00 | Schraube DK-Anschlag IDF lang |
| 27 | 1 | | Siehe No.2 |
| 28 | 2 | 2158000.006.00 | Scheibe Topf für CO-Schraube |
| 29 | 2 | 2147600.007.00 | Feder CO-Einstellschraube |
| 30 | 2 | 2164750.003.00 | Schraube CO DCOE/ IDF |
| 31 | 4 | 2164695.012.00 | Schraube BP-Deckel M4x15 |

40 IDF 70 S

| Lfd. No.: | Menge | Art.-Nummer | Bezeichnung |
|------------------|-------|-----------------|---|
| 32 | 1 | 2132486.085.00 | Nml. |
| 33 | 1 | 2147407.207.00 | Membrane |
| 34 | 1 | 2158445.001.00 | Splint DK-Welle |
| 35 | 1 | 2147600.250.00 | Feder BP-Membrane |
| 36 | 2 | 2161015.005.00 | Stopfen IDF |
| 37 | 2 | 2164750.029.00 | Schraube Umluft IDF |
| 38 | 2 | 2134705.001.00 | Mutter M5 -> Umlufschraube |
| 39 | 2 | 2164005.126.00 | Klappenventil 40 IDF 78° |
| 40 | 4 | SX573.920.22.00 | Schraube Klappenventil M4x7 |
| 41 | 1 | V 5040.44 | Dichtung |
| 42 | 1 | 2147610.035.00 | Feder |
| 43 | 1 | 2145034.109.00 | Hebel |
| 44 | 2 | 2164830.002.00 | Schraube Vorzerstäuber IDF |
| 45 | 2 | V 1406.08 | Mutter M 6 SW8 |
| 46 | 2 | 2164695.029.00 | Schraube, Chokedeckel |
| 47 | 2 | 2173401.xxx.00 | Hauptdüse (xxx= Größe angeben) #115= Serie |
| 48 | 2 | 2161450.013.00 | Mischrohre (Variante angeben) #F11= Serie |
| 49 | 2 | 2177401.xxx.00 | Luftkorrekturdüse (xxx= Größe angeben) #200= Serie |
| 50 | 2 | 2152580.006.00 | Düsenhalter Mischrohr IDF lang |
| alternativ 50 | 2 | 2152580.001.00 | Düsenhalter Mischrohr DCOE/IDF/IDA2 Kurz |
| 51 | 1 | 2141030.008.00 | Schwimmer |
| 52 | 1 | 2150000.001.00 | Schwimmerachse DCOE/IDF |
| 53 | 1 | 2179511.xxx.00 | Schwimmernadelventil (xxx= Größe angeben) 175=Serie |
| 54 | 1 | 2183102.100.00 | Dichtung SNV IDF/DCOE |
| 55 | 1 | V 16001.02 | Schraubensatz M5x25 VA mit Federring und Scheibe(5Stk) |
| 56 | 1 | 2110525.023.00 | Benzinanschluss IDF |
| 57 | 1 | | Siehe No.2 |
| 58 | 1 | | Siehe No.2 |
| 59 | 1 | | Siehe No.2 |
| 60 | 2 | 2141535.003.00 | Dichtung 10x14x1 |
| 61 | 1 | 2161002.022.00 | Stopfen Benzinanschluss IDF |

40 IDF 70 S

| Lfd. No.: | Menge | Art.-Nummer | Bezeichnung |
|------------------|-------|----------------|-------------------------------|
| 62 | 1 | 2110005.243.00 | DK-Welle 40 IDF 70/ 44 IDF 71 |
| 63 | 1 | 2152135.008.00 | Chokedeckel blind |
| alternativ 63 | 1 | 2152135.027.00 | Chokedeckel blind/ Aluminium |

www.vgs-motorsport.com